

AKD-NEWS!



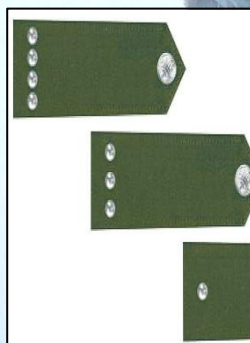
Čína vlastní neviditelný letoun

POVÍDKA ■ ILUSTROVANÉ DĚJINY ZBRANÍ ■ ROZHOVORY ■ ZAJÍMAVOSTI

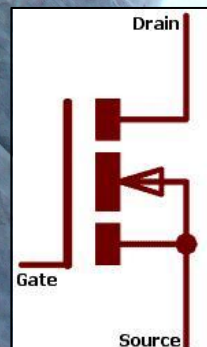
CASA
místo
anduly
Střídání
generací ve
Kbelích.



Armáda
ruší některé
hodnosti,
jiné se
vrací!



MOSFET
v AEG
ANO či NE?



AKD-NEWS!

v tomto čísle

LEDEN 2011

3 ZOMBIE

Příručka přežití

5 Čína má k neviditelnosti blíž
než se čekalo!

6 MOSFETy a AEG
jak na to!

10 Do armády se vrací
některé hodnosti.

11 Víte, kdo Vám kryje záda?
aneb znáte členy AKD?

13 CASA místo anduly
střídání generací

14 Ilustrované dějiny zbraní
od americké občanské války po 1.světovou

18 VIZITKA
1. svijanská airsoft team

22 ZVLÁŠTNÍ PŘÍLOHA
EUROCORP další díl povídky

Příslušníci 10. jednotky chemické a biologické ochrany, která bude v lednu 2011 nasazena v misi ISAF KAIA, absolvovali ve dnech 29. listopadu až 3. prosince 2010 komplexní polní výcvik.



Lednové foto:



Zombie

Příručka přežití

Max Brooks

Příručka vás informuje o fyziologii zombií, způsobu boje s nimi. Knížka je i docela vtipná a je poznat že Max nad tím přemýšlel docela dlouho.

Vybral jsem citát z kapitoly Zombiovy vlastnosti

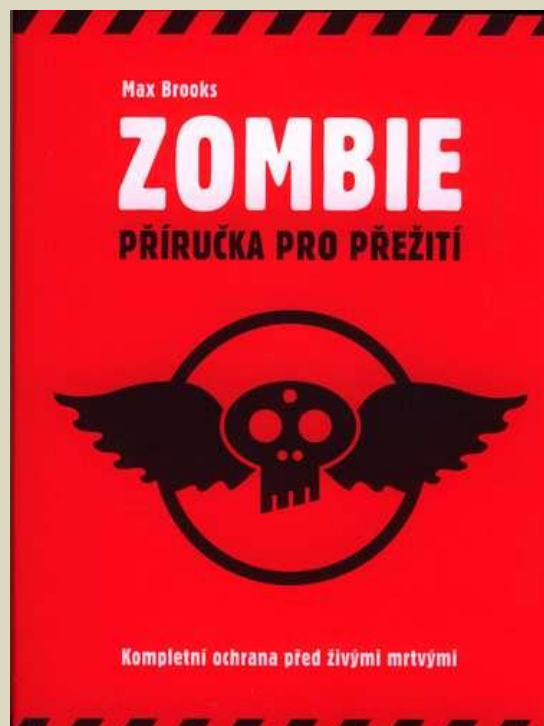
1.Fyzická zdatnost

Příliš často se nemrtvým přisuzují nadlidské schopnosti: neobvyklá síla, blesková rychlost, telepatie apod. Slyšíme historky o zombiích létajících vzduchem či slézajících kolmé stěny jako pavouci. Zatímco tyto znaky by mohly být předpokladem pro úžasné drama, každý jednotlivý ghúl má daleko k zázračnému všemocnému démonu. Nikdy nezapomeňte, že tělo „oživence“ je, prakticky vzato, jen z masa a kostí. Jediný rozdíl je ve způsobu, jakým je toto nové, oživé tělo ovládané nyní nakaženým mozkiem. Je vyloučeno, aby zombie mohla létat, ledaže by takovou schopností disponoval jeho živý předchůdce.

Nakladatelství: VOLVOX GLOBATOR

Počet stran: 324

Cena: cca 199,-





Na www.airsoftshop.cz právě začala revoluce českých cen airsoftu!

Vážení zákazníci,
v lednu 2011 vybuchla v největším českém obchodě s
airsoftem **www.airsoftshop.cz** absolutní cenová bomba!

S přechodem na nové pružné ceny jsme pro Vás zlevnili více než 2 800 druhů zboží z
naší nabídky, které máme skladem, a to v mnoha případech až o 75 %. Na nic nečekejte
a nakupujte nyní před sezonou, kdy je to pro Vás výhodné!

Celkem Vám tak dáváme v rámci zlevnění zboží, které máme skladem více než 4 200
000 Kč.

Takové ceny a taková nabídka tu ještě nikdy nebyla!

Těšíme se na Vaše objednávky
Kolektiv BAS

Pozor: Ceny zboží jsou platné jen do vyprodání zásob, s každou novou dodávkou
stanovujeme nyní vždy nové ceny dle aktuálních kurzů zahraničních měn a obchodních
ceníků světových výrobců!

VELKÉ SLEVY -
Většiny výrobků!

4 200 000,- Kč
SLEVA pro vás - to je naše nabídka!

Čína má k neviditelnosti blíž, než se předpokládá

První fotografie letadla J-20

Peking - Mnohem dříve, než se předpokládalo, bude možná Čína mít vlastní "neviditelný" bojový letoun. První fotografie letadla J-20 při rychlostních zkouškách se objevily na internetu. Jedinou stíhačku, kterou nezachytí radary ani infračervené senzory, zatím vyrábějí Američané. Podle nich bude čínský letoun provozuschopný nejdříve za osm let, přesto je zřejmé, že čínský program vojenského letectví se vyvíjí rychleji, než se předpokládalo.



Japonsko se obává vojenského zbrojení Číny

Snímky radarem nezachytitelné čínské stíhačky potvrzují výraznou modernizaci čínské armády. Obrázky zachycují prototyp J-20 při testu rychlosti na rozjezdové dráze ve Čcheng-tu na jihozápadě země. V této oblasti se také vyrábějí bojové letouny nové generace pro čínské letectvo.

Podle amerického viceadmirála Davida Dorsetta ale potrvá ještě roky, než bude Čína schopná tento letoun nasadit do akce. Vyvinout operační schopnost prototypu a pak jej zavést do vývoje nějaký čas trvá, řekl Dorsett, který je zároveň ředitelem rozvědky vojenského námořnictva. Zároveň ale odmítl potvrdit autentičnost zveřejněných záběrů.

První fotografie "neviditelného" čínského letadla J-20



Bombardér J-20 je schopen oklamat radary a vyvinout nadzvukovou rychlost. Model má být čínskou odpovědí na americký neviditelný bombardér F-22A Raptor, který Lockheed Martin a Boeing vyvinuly pro americkou armádu. Odborný časopis Aviation Week napsal, že čínský J-20 vypadá větší, než se čekalo. Naznačuje to, že by mohl nést těžší munici a mít větší akční radius. Odborníci

upozorňují, že žádný čínský pilot dosud nemá s podobným letounem sebemenší zkušenosti. Americké letectvo naproti tomu využívá takzvané neviditelné bombardéry už skoro 30 let.

Podle japonského deníku Asahi Šimbun Peking počítá s tím, že už v lednu začne se zkušebními lety. Do operační výzbroje má být letoun zařazen v roce 2017. Podle japonského listu bude nový čínský stroj vyzbrojen raketami, palivo bude doplňovat ve vzduchu a bude prý moci zasáhnout až na americkém ostrově Guam v Tichomoří.

Fotografie čínského bombardéru se objevily jen několik dní před návštěvou amerického ministra obrany Roberta Gatese v Pekingu. Ta je plánovaná na neděli 9.1..

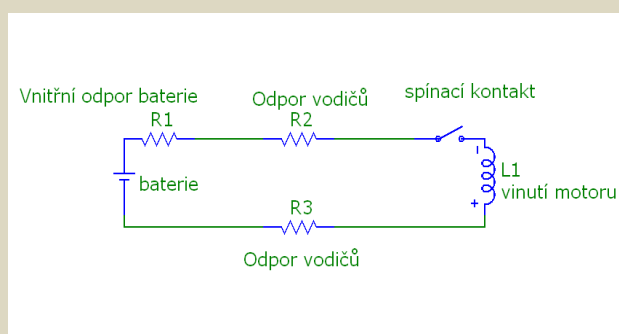
zdroj: ČTK, ČTK

MOSFETy a AEG

Nejprve jen orientačně, co to vlastně tranzistor MOSFET je, jaké může mít výhody a nevýhody, jaké typy se dají použít v airsoftových zbraních, no a pak hodlám zbořit několik mýtů, fámů a polopravd. Je nutné dodat, že se z hlediska elektrotechiky dopustím určitých zanedbání, avšak pro účely tohoto článku to není zas až tak podstatné.

Začneme úplně od začátku. Jak to vlastně funguje v AEG?

Myslím, že obrázek bude nejužitečnější.



A co že jsem to nakreslil? Začneme od baterie.

Baterie jako taková je zdroj energie, založený na chemických reakcích, leč žádná baterie není ideální, to jest bez nežádoucích vlastností. Většina těchto nežádoucích jevů se dá shrnout pod parametr nazvaný vnitřní odpor baterie. Dá se představit jako průchodka v hadici, když skrz ní zkusíte protlačit vodu, bude v tom

průchodka bránit.

Co dál? Odpor vodičů. Elektrotechnická měď je v AEG utopie. Zpravidla ve zbraních najdete jen takové vodiče, aby se teplem neutavily. A máme další překážku pro tok proudu do motoru.

Ted' to nejdůležitější, o čem chci psát. Kontakty. Spínače zodpovědné za sepnutí motoru a zahájení střelby.

Bylo by naivní myslet si, že kontakty se neopalují. Proč k tomu dochází? Co se tam vlastně děje, že se ty kontakty opalují? Důvodem je právě vinutí motoru. Ve své podstatě je to cívka a o cívce je velmi dobře známo, že jen neochotně mění proud, který skrz ní protéká, takže ve chvíli, kdy se kontakty rozpojí, cívka řekne: „No počkej, tak rychle vypnout neumím.“ A aby ten proud zachovala, zvedne si napětí - násobky napětí baterie naprosto běžně. Cívku si také můžete představit jako obzvlášť natlakovaný kus hadice - i když zavřete vodu, na konci hadice bude pořád voda chvíli téct. Na takovém typickém motoru se může objevit napětí až stovky voltů - sice na pouhopouhé zlomky vteřiny, ale přesto. To samé napětí se objeví i na kontaktech, kterými STÁLE teče proud, přestože už jsou mechanicky oddělené. Zjednodušeně řečeno se mezi kontakty natáhne elektrický oblouk. Teče jím proud, je na něm napětí, tyto dvě veličiny dají dohromady elektrický výkon. A protože to chvíli trvá než oblouk zhasne, vytvoří se na povrchu kontaktů určité množství tepla, takže se miniaturní částičky z kontaktů odpařují. To je celé tajemství opalování kontaktů. Sice jsou na to dimenzované, ale nic nevydrží věčně a i kontakty mají svou životnost.

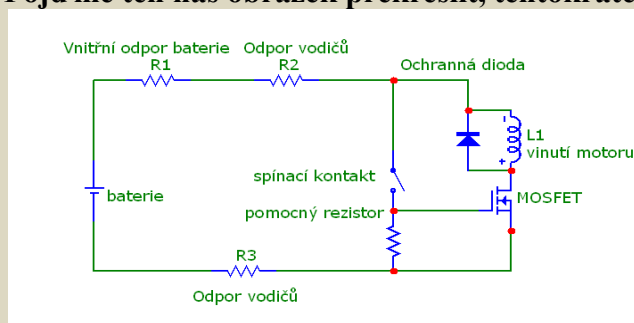
Pojďme se teď podívat na MOSFET tranzistory. Co to vlastně je?

Představa tranzistoru jako řízeného ventilu je pro naše potřeby naprosto dostačující, už jen proto, že k pochopení funkce by bylo třeba vyjadřovat nějaké ty rovnice a pro to tu rozhodně

není prostor. Spokojme se tedy analogií s vodovodem. Když se řekne řízený ventil - dobrá, ale čím řízený? Odpověď je prostá - napětím.

Technicky vzato by šlo nahradit MOSFET jakýmkoliv jiným spínačem, leč obyčejné relátko by se časem upálilo, neboť používá v principu naprosto stejné kontakty jako AEG. Pokud chceme opalování zabránit, tudy cesta nevede. Bipolární tranzistory jsou pro změnu řízené proudem a to také není dobré, protože bychom si zbytečně zvýšili spotřebu energie. Nové technologie však umožňují vyrobit takové unipolární tranzistory MOSFET tak, aby byly použitelné i pro nás.

Pojďme ten náš obrázek překreslit, tentokrát s MOSFETem.



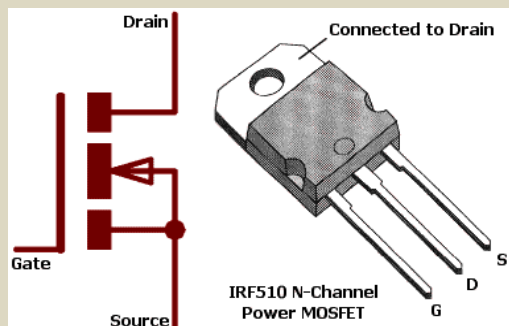
Oproti předchozímu přibylo několik nezbytných součástek:

- 1) je to samotný tranzistor
- 2) ochranná dioda

Určitě si pamatujete, že jsem psal o tom, že se cívka chová jako natlakovaná hadice. Proud, který by tranzistor při vypínání laicky „prošlehnul“ si klidně, mírumilovně

a bez jakéhokoliv nebezpečí proteče skrz diodu, dokud se cívka nevybijí. Je to sice trošičku komplikovanost, ale z hlediska ochrany tranzistoru nezbytná.

Teď samotný tranzistor. Jak jsem už psal, MOSFET se chová jako ventil řízený napětím. Trošku je problém v řídicí elektrodě - zjednodušeně si „pamatuje“ jak velký proud má nechat protéct (důvodem je, že vstupní elektroda se chová jako kapacita (vysvětlím níže), takže když už nechceme střílet, musí se nastavit řídicí napětí nulové - dodatečný rezistor tuto funkci zvládne na výbornou.



Pravděpodobně nejběžnější pouzdro pro tranzistor vypadá nějak takto - pro elektrotechniku TO-220. Zleva: Gate (řídicí elektroda) Drain (kudy teče proud z motoru) a Source (společná elektroda). Pořadí elektrod se však může typ od typu lišit. Ty nejlepší tranzistory ani není potřeba dávat na chladič - mají odpor v sepnutém stavu tak malý, že je někdy i menší než ekvivalentní odpor kontaktů a tvoří se tak na nich jen minimum tepla.

Teď to nejdůležitější. Kontakty jsou sice nadále využívány, ale NETEČE JIMI TĚMĚŘ ŽÁDNÝ PROUD! Značný proud který teče motorem, je vedený tranzistorem a nikoliv kontakty ve zbrani. Nemají se tedy JAK opalovat. Téměř žádný proud vlastně znamená než se nabije Gate - řídicí elektroda - což trvá zlomky milisekund. Pak už neteče nic. A opět - vybití skrz rezistor také trvá řádově stejně krátký okamžik. To vše způsobeno takzvanou „kapacitou“ řídicí elektrody. Zkuste si vzpomenout na film Tři Veteráni -u hranic měli závoru, která se zvedla, když do kýble nalili vodu. Přesně takhle se dá představit tranzistor MOSFET. Nalijete vodu do kýble - závoru se otevře. Vylijete - a zavřeno. Nemusím snad dodávat, že vlastní střelba trvá VÝRAZNĚ déle než samotný proces řízení. Co se týče spotřeby takového obvodu - je zanedbatelná. Netvrdím že je nulová, to nikdy není pravda. Ale pokud máte na plnou baterii vystřelit 5000 kuliček nebo 4999, tak myslím, že už je to naprosto jedno.

Dobrá. Už tedy víme, co to tranzistor MOSFET je, a zhruba jak funguje. Ted' něco k výhodám a nevýhodám.

Jednoznačná výhoda tranzistorového spínání tkví v neopalování kontaktů, leč tato výhoda je kompenzována hned několika nevýhodami:

1) pro správnou funkci je potřeba dostatečně vysoké napětí. Můj kvalifikovaný odhad je ten, že s bateriemi o napětí 8,4V už se tranzistor, s klesajícím stupněm nabití, nebude plně otevírat, bude bránit průtoku proudu a zbraň se zasekne - což znamená, že nevyužijete kapacitu baterie na maximum.

2) jedná se o možné poruchy - zbraň s MOSFETovým spínáním, pokud je obvod špatně navržen nebo řízení stihne nějaká porucha, může zbraň začít samovolně střílet a vypnete ji až odpojením baterie. Mohl bych sice rozepsat důvod, avšak tento článek na to není určen. Pokud, ale budou ohlasy, mohu na tuto tematiku vyčlenit samostatný článek.

3) a to si myslím, že je největší problém - pro instalaci tohoto druhu spínání je potřeba určitá kvalifikace. Neodborná montáž má zpravidla za následek vzestup tranzistoru do křemíkového nebe, obvykle za doprovodu silných zvukových a světelných efektů, s následným typickým zápachem.

Ted' k těm mýtům okolo tranzistorů.

V různých internetových diskuzích, článcích a recenzích jsem se setkal s naprostými nesmysly, které se ani v nejmenším nezakládají na pravdě. Z těch mnoha mýtů uvedu na pravou míru jen některé, neboť většina jich má společný základ.

1) Cituji z airsoftmag.cz k datu 23 prosince 2010:

„MOS FET je elektronický bezkontaktní spínač, který zajišťuje nižší spotřebu akumulátoru, vyšší kadenci a není omezen počtem sepnutí.“

Z principu nemůže žádný tranzistor zajistit nižší spotřebu akumulátoru, snad jen zajistit menší ztráty než klasické kontakty. Avšak odpor kanálu tranzistoru v sepnutém stavu je srovnatelný s ekvivalentem odporu kontaktů. Vyšší kadence je možné dosáhnout POUZE vyšším napájecím napětím, pak je na motor přiveden vyšší elektrický výkon. S tím, že tranzistor se „neopaluje“ a má podstatně delší životnost však naprosto souhlasím.

2) Cituji z airsoftmag.cz k datu 23 prosince 2010:

„Samozřejmě jako u všech elektronických součástek má MOS FET určité vlastnosti. MOS FET se nesmí dostat do styku s vodou (nyní ale pracujeme na verzi, která bude částečně odolná proti působení vody), respektive pokud je samotný MOS FET dostatečně ochráněn např. zalitím do silikonové nebo epoxidové hmoty, je vodě odolný, ale voda se nesmí dostat ke spouštěovým kontaktům, došlo by pravděpodobně k výbuchu nebo požáru akumulátoru.“

Nedokážu si představit, jak by mohlo pár kapek vody odpálit baterii. Tato možnost je principiálně nemožná. Pokud máte kvalitní součástky, není problém vyrobit tranzistorový spínač, který bude správně fungovat i když bude CELÝ ponořený ve vodě. Elektrická vodivost vody je oproti použitým součástkám zanedbatelná a nemá na funkci tranzistoru jako spínače významný vliv.



Poslední věc v tomto článku je drobná kalkulace.

Řekněme, že používám baterii 9,6V, což je zlatá střední cesta a proud, který motor z baterie odebrá jsem změřil na 18A, což jsou reálné hodnoty u pušek středních a vyšších kvalit. Pak tran-zistor, který je SILNĚ předimenzován, bych vybíral IRFZ44, cena 15,- Kč. Dále potřebujeme kva-litní ochrannou diodu. SB560 za cenu 8,60 Kč by měla vyhovovat. Přídavný rezistor hodnoty 4K7 (4700 Ω -čti ohm-jednotka odporu) 0,50 Kč. Dejme tomu rezervu na kvalitní vodiče a ať je ta rezer-va dost vysoká, pak mi vychází celková cena MOSFETového spínání do 70,- Kč.

To je myslím vše podstatné, co jsem chtěl o tranzistorech MOSFET a jejich použití v AEG napsat. Snad vám tyto informace budou k užítku.

Zdroje informací:

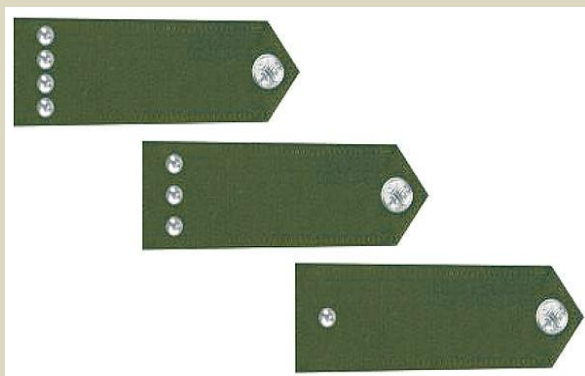
- 1) vlastní znalosti
- 2) studijní materiály předmětu ELP – Elektronické prvky
- 3) www.gme.cz internetový obchod s elektrosoučástkami
- 4) vlastní měření na AEG

Jan „Zmařas“ Zmatlík, 29. 12. 2010



Do armády se vrátí hodnosti vojína či četaře, jiné se zruší

Armáda zavede od Nového roku hodnosti vojín, svobodník, desátník, četař a rotný, které byly zrušeny v roce 2005 společně s povinnou brannou službou a profesionalizací armády. Zároveň zruší hodnosti podpraporčík, štábní rotmistr a podporučík.



Zleva: hodnosti rotného, četaře a svobodníka

Ministerstvo obrany tak činí proto, že rejstřík hodností začínající na rotném byla světová anomálie. Nový systém hodností by měl kopírovat zvyklosti v ostatních státech NATO.

Změna šarží se týká 70 procent vojáků. Hodnost vojína je určena pro vojáky v základním výcviku. Z dnešních rotných se stanou svobodníci, desátníci a četaři podle toho, jakou budou zastávat funkci. S nižšími hodnostmi se také vrátí na výložky vojáků tzv. pecky. Podporučíci získají hodnost poručíků, podpraporčíci budou rotmistři a štábní rotmistři získají hodnost rotných.

Vojáci mají obavy, že s nižší hodností jim klesne hodnostní příplatek. Podle ministerstva obrany obavy nejsou na místě, protože se nezměnily jen hodnosti, ale i systém příplatků, takže s nižší hodností by vojáci měli pobírat stejnou mzdu. „Snížení hodnosti nebude mít negativní vliv na výši platu, např. hodnostní příplatek ve výši 1200 Kč, který aktuálně přísluší hodnosti rotného, bude příslušet hodnosti svobodníka,“ řekl Právu Jiří Štábl z tiskového odboru ministerstva obrany.

Přesto vojáci snížení mezd neuniknou. Jako státní zaměstnanci přijdou o 10 procent platu a navíc jim budou po odchodu z armády daněny 15 procenty výsluhy. Od roku 2012 by jim stejnou sazbou měl být také zdaněn desetitisícový příplatek na bydlení.

Zdroj: NOVINKY.CZ

Víte, kdo vám kryje záda aneb znáte členy AKD?

Základní údaje:

Nick: Suzanne 24 let

Zbraň: M4

Hodnost: Pte

Vstup do AKD: 15.4.2010



1) Proč právě airsoft? Co tě na tom baví a jak jsi se k němu dostala?

Protože jsem si nejdřív oblíbila tým, no a pak se mi jednou dostala do ruky zbraň. :-) A k týmu mě dovedl Lukas.

2) Jaká je tvá oblíbená hudební skupina?

Asi Queen.

3) Jaký je tvůj oblíbený film?

X-Men, Hancock, How to train your dragon a další animované.

4) Jaká je tvá oblíbená kniha?

Hmmm, to co mám doma, Bílý tesák, Eragon, Narnie, HP.

5) Jaká je tvá oblíbená PC hra?

Word of Warcraft

6) Jaké je tvé povolání nebo čím se chceš stát?

Chtěla bych se stát ženou v domácnosti a nic nedělat :D Ale zatím si musím vystačit s prací jako Back office administrátor.

7) Od kolika let se dá hrát podle Tebe airsoft, bez ohledu na zákon?

Pokud dotyčný uzvedne svou zbraň.

8) Je airsoft sport vhodný i pro holky?

Ano.

9) Měla jsi finanční problém při získávání airsoft výstroje a výzbroje a co by jsi v tomto směru doporučila ostatním?

Ani ne, dá se říct, že jsem to důležité podělila. A co doporučit ostatním? Sehnat si přítele, co vám to dá. :D

10) Jaký druh akce máš nejraději?

Nejraději něco venku, kde se dá pěkně schovat.

11) Jaká je tvá oblíbená armáda a zbraň?

No tak asi armáda Našeho veličenstva královny, L85.

12) Jak daleko a čím jsi schopna a ochotna cestovat za airsoftem?

Pokud tam vedou koleje nebo silnice, není problém.

13) Existuje v airsoftu přátelství nebo je to pro tebe jen adrenalinový sport, kam se chodíš pouze odreagovat?

O přátelství, pokud bych se pouze chodila odreagovat, tak by mi nestačil jeden zásobník na člověka.

14) Co podle tebe na airsoft nepatří? Kdo by rozhodně neměl hrát airsoft?

Ostré zbraně, tvrdé drogy, větší než je menší množství alkoholu :-).

15) Jak často by se měl hrát airsoft?

Tak často jak to jen baterka dovolí.

16) Jaký máš vztah k vlastnímu týmu?

Někdy jsou na zabiti, ale bez nich to nejde.:-)

17) Jaký máš pocit, když číháš na protivníka?

Jsem vidět, nejsem vidět, jsem vidět.

18) Jaká je Tvá oblíbená strategie?

Číhat, číhat, číhat.

19) Jaký je tvůj sen, jako airsoft'áka?

Sehnat na sebe nové kalhoty sprané velikosti.

Autor projektu: Sušenka



CASA místo anduly

- Střídáním generací by se také dalo nazvat uvedení do provozu čtyř dopravních letounů CASA C-295M na základně dopravního letectva v pražských Kbělicích.

To se uskutečnilo ve středu 22. prosince 2010, kdy slavnostnímu nástupu příslušníků kbelské základny byl přítomen velitel vzdušných sil AČR brigádní generál Jiří Verner spolu s dalšími hosty. Na letištní ploše se představily čtyři nové stroje CASA ve čtyřech různých verzích, které nahrazují střední dopravní letadla An-26.



Jak uvedl odcházející velitel základny dopravního letectva plukovník Josef Bejdák, přes všechny potíže, které se točily kolem nákupu, letadla jsou na základně a přispějí k větší bezpečnosti přepravy. Budou k dispozici další generaci nastupujících pilotů, mezi nimiž je také jedna dáma – nadporučice Pavlína Engelová.

Současný velitel kbelské základny plukovník gšt. Jiří Vávra v projevu zdůraznil skutečnost, že tyto stroje budou sloužit bezpečné přepravě možná až třicet let a čeká je nasazení v misi ISAF v dalekém Afghánistánu. „Už dnes plníme celou řadu nových úkolů a tato letadla nám naši práci určitě usnadní,“ řekl plukovník Vávra.

Generál Jiří Verner popřál letce, v jejich sestavě budou casy působit, mnoho úspěchů známým leteckým sloganem: Kolik vzletů, tolik šťastných přistání.

Vojenský kaplan nadporučík Jiří Zedníček poté poprosil o požehnání bezpečného letu nejen pro posádky, ale také pro cestující, kteří jistě ocení komfort těchto španělských strojů.

Zdroj: www.acr.army.cz



Ilustrované dějiny zbraní

od pazourku k automatické pistoli

V.

Od americké občanské války po 1.světovou

V./1.

1. Americká občanská válka

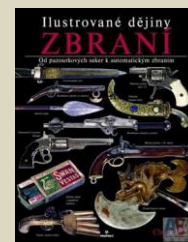
Americká občanská válka bývá označována za první válku moderního typu. Ve větším rozsahu zde byly použity nové technologie a inovace. Například fotografie, telegraf, pozorovací balony, ponorky, děla nabíjená zezadu a opakovací pušky a rychlopalné zbraně. I po více než 150 letech zůstává tato válka největším a nejsmrtonosnějším konfliktem na západní polokouli. Počet obětí se odhaduje na 700 000 osob.

Lze říci, že v této válce **technika předběhla taktiku**. Velitelé obou stran předpokládali, že se bude válčit obvyklým způsobem – s množstvím mužů bojujícím ve stoje na otevřeném prostranství, pěchotou střílející salvami a používající v boji zblízka bajonety, s podporou dělostřelectva a kavalerií, která by využívala průlomů v linii protivníka. Tato taktika fungovala v 18. století, kdy se používaly muškety s hladkou hlavní, které byly jakžtakž přesné na krátkou vzdálenost. Zavedením hlavní drážkovaných (rifled muskets) se zvýšila několikanásobně přesnost a účinnost na delší vzdálenost. Tyto zbraně používaly těžké olověné kulky obvykle kalibru .58 (vynález francouzského důstojníka Clauda Miniého), které při výstřelu expandovaly a přizpůsobily se drážkování, čímž se zvýšila přesnost zásahu.

Zavedení pušek (i když zpočátku to byly předovky) způsobilo, že obránci byli ve výhodě, protože mohli střílet z úkrytu na delší vzdálenost než dříve. Velitelé konfedačních jednotek pochopili dříve než jejich protivníci na straně Unie, že se taktika notně změnila, přesto se generál Robert E. Lee sám dopustil osudné chyby u Malvern Hillu (1.7.1862) a o rok později u Gettysburgu, když poslal pěchotu na zteč přes otevřené prostranství proti zakopaným obráncům. Tím prakticky zpečetil porážku armády Konfederace.

V průběhu občanské války zavedla Unie zezadu nabíjené **karabiny Burnside and Sharps** a **opakovací karabinu Spencer** se zásobníkem na sedm nábojů. Konfederace neměla prostředky k výrobě těchto zbraní, proto bylo ukořistění těchto zbraní velice ceněno.

Obě strany také využily pokroku ve vývoji palných zbraní a vytvořily jednotky střelců – snajperů. Na straně Unie se proslavili zejména Berdanovi ostrostřelci (Hiram Berdan 1823-



1893) vyzbrojení převážně Sharpsovy zadovky. Vojáci Konfederace používali hlavně britské pušky Whitworth. Ke konci války se také proslavila **Gatlingova strojní puška**. Toto označení je nepřesné, protože se ovládala ručně, nevyužívala zpětný ráz ani energii plynu. Původně měla 6, později 10 hlavních a nabíjela se z násypky, později z bubnového zásobníku. Náboje používala s papírovou, později s kovovou nábojnicí.

2. Zbraně Unie v občanské válce

Výhodou Unie v občanské válce bylo, že na jejím území se nacházela většina vládních zbrojovek, kdežto Konfederace musela spoléhat na dovoz ze zahraničí. Nejrozšířenější zbraní na obou stranách byla puška Springfield model 1861, ráže .58. Byla vybavena žebříčkovým hledím, byla 147 cm dlouhá a vážila přes 4 kg. Unie měla k dispozici skvělé puškaře – Christian Sharps, Christopher Spencer a Benjamin Tyler Henry. Jejich pušky a karabiny ze zadu nabíjené však v armádě, díky zkorodovatému a opatrnickému uvažování vládních činitelů, nebyly v dostatečném množství zavedeny. Proto výzbroj tvořila směsice individuálně zakoupených různých modelů od různých výrobců. Stejně to bylo i u krátkých palných zbraní. Patrně nejrozšířenější byl revolver Colt 1860, cal. .44, ale používaly se též britské revolyvery Adams a Savage – North Navy, cal. .36.



3. Zbraně Konfederace v občanské válce

Obyčejní pěšáci na obou stranách používaly v zásadě stejné zpredu nabíjené muškety, obvykle cal. .58 nebo .577. Jenomže zatímco Unie měla slušně rozvinutý průmysl, Konfederace jako převážně zemědělská, byla odkázána na dovoz zbraní hlavně z Evropy. Proto zejména na začátku války byli mnozí vojáci ozbrojeni tím, co měli doma, tj. hlavně brokovnicemi a loveckými puškami. Také podomácku vyrobenými noži, převážně vycházejícími z modelu s dlouhou čepelí, který zpopularizovali ve 30. letech 19. století **Jim a Rezin Bowieovi**.

Situace se o málo zlepšila, když konfedační jednotky obsadily zbrojovku Harper's Ferry ve Virginii. Její vybavení posloužilo jako základ pro vznik několika malých zbrojovek po celém jihu. Jejich výrobní kapacity ale stejně nestačily potřebám armády, takže stále byla odkázána na import. Nejvíce se používaly pušky Enfield cal. .577. Kromě nich také rakouské Infanteriegewehr model 1854. Podle vyjádření pamětníků nebyly tyto pušky příliš populární - ... „všeobecně se hnusily všem, kdo je používali“. Také se objevily pokusy o zkopírování výkonných a spolehlivých zadovek – karabin Sharps. O těchto „Richmond Sharps“ se vyjádřil generál Robert E. Lee, že „jsou tak poruchové, že demoralizují muže“.

4. Zbraně Divokého Západu

Osídlování západních území Spojených států v 19. století je dnes spojeno s romantickými představami o mužích zákona i mimo zákon, kteří se ohánějí šestirannými revolvery, karabinami a opakovačkami, o lovcích bizonů, zvědech, traperech a Indiánech.

Na začátku 19. století byla hranice v Appalačských horách a první pionýři sem přicházeli vyzbrojeni puškami **Kentucky**, sloužícími jednak k lovu a jednak k obraně proti Indiánům. Zakoupením Louisiany r. 1803, se hranice posunula až do Skalistých hor a trapeři se vydali do divočiny s velkokalibrovými puškami bratrů Samuela a Jacoba Hawkena za Saint Louis.

Po roce 1850, když se schylovalo k občanské válce, přišli osadníci ze severu s novými karabinami. Zadovky, které vyráběl Christian Sharp, používaly systém závěru „falling block“, přičemž funkci napínací páky plnil lučik spouště. Zbraně na tomto principu si vydobily velkou popularitu, kterou si udržely po několik desetiletí. Přibližně ve stejnou dobu zkonstruovala na stejném principu pušku i firma Winchester Repeating Arms Co. Byl to model 1866 a potom model



1873, označený jako „zbraň, která dobyla Západ“. Tyto zbraně měly trubicový zásobník na náboje s okrajovým zápalem cal. .44 (Sharp na 7, Winchester na 15 nábojů). Oliver Winchester, původně výrobce pánských košil, investoval do zbrojařské firmy Volcan Repeating Arms Co. Najal puškaře Benjaminu Tylera Henryho a ten dal prakticky základ popularitě výrobků firmy, která se teď již prezentovala jako Winchester Repeating Arms Co. a dodnes je jedním z největších výrobců zejména sportovních zbraní.

Další kategorií byly pušky používané lovci bizonů, obvykle cal. .50. Nejoblíbenější krátkou zbraní té doby byl Colt, model Army 1873 SA. Jeho výrobce v roce 1880 také uvedl na trh kulovnici Lightning, vycházející z patentu Williama Eliota, tzv. „slide action“ – dodnes

populární „pumpička“.

Vážnou konkurencí Coltových výrobků na západní hranici byly revolvery britského puškaře Roberta Adamse. Protože se jednalo o dvojčinné zbraně, střílely rychleji, ale Coltovy revolvery byly přesnější a výkonnější.



Jiným a mnohem významnějším konkurentem byl Eliphalet Remington. Tento původně kovář z Nové Anglie, se rozhodl vyrobit lepší zbraň, než jaké byly v té době na trhu. Výsledek na znalce udělal takový dojem, že Remington pověsil kovářské řemeslo na hřebíček a věnoval se pouze konstrukci a výrobě zbraní. Když v roce 1861 zemřel, byla již z jeho dílny jedna z předních amerických zbrojovek. Ačkoliv v průběhu času vyráběl i např. jízdní kola a psací stroje, výroba zbraní dodnes zůstala základní komoditou.



ADAMSOV REVOLVER
Revolvery, které vyráběl britský puškař Robert Adams (1809-1870), byly během občanské války a na západní hranici vážnou konkurencí Coltových výrobků. Jako dvojitě zbraně byly schopné střílet rychleji, ale Coltovy revolvery byly všeobecně přesnější a výkonnější. Pěchvé vypracované Adamsovy pistole byly také dražší. Říká se, že plukovník George Armstrong Custer od americké Sedmé kavalerie, která utrpěla v bitvě s bojovníky Siouxů a Čejedů u Little Big Hornu v roce 1876 zdrcující porážku, nosil Adamsův revolver podobný tomu na obrázku – i když ve zmiňované osudné bitvě Custer zřejmě zahynul, třímaje v ruce dva Schofieldovy revolvery.

REVOLVER BELLE STARR
Tento pěťstranný jednočinný revolver Navy Model ráže .36 patří slavné vražedkyni Belle Starr (1848-1889). Vyrobila ho firma Manhattan Firearms Co. v Nevadsku v New Jersey. Říká se, že Belle Starr známá ve své době jako „ženský Jesse James“, se ráda projížděla na koni ulicemi měst Západu, střelíc při tom ze svého revolveru do vzduchu. Po zločnické kariéře, která zahrnovala také pobyt ve vězení za krádež koně (a následnou smrt většiny mužů v jejím životě), zahynula při explozi brokovnice v Eufaula v Oklahomě.

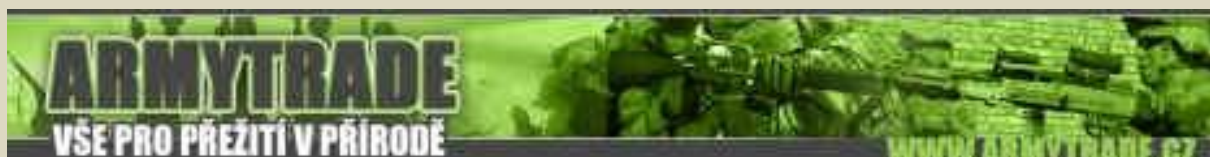
KULOVNICE REMINGTON
Jednoranné kulovnice Remington Rolling Block ze šedesátých a sedmdesátých let devatenáctého století vynikaly mimořádně robustní konstrukcí. V Americe získaly většinou civilní zbraní, přestože armáda a námořnictvo koupily menší počty kulovnic a karabin. Firma Remington však prodala statisíce zbraní vládám jiných zemí. Některé z nich se používaly ještě během minulého století.

ELIPHALET REMINGTON
Narodil se v roce 1793 v Connecticutu. Eliphalet Remington – podobně jako mnozí jeho rodáci z Nové Anglie – přesídlil do státu New York, kde pracoval spolu s otcem jako kovář. Když mu bylo něco přes dvacet let, řekl si, že vyrobí lepší zbraň, než jsou ty, které se v té době prodávaly. Výsledkem jeho snahy udělal na mistři nožešence takový dojem, že se rozhodl věnovat už jen výrobě zbraní a založil dílnu, z níž vznikla společnost E. Remington & Sons (později Remington Arms Co.) v Ilionu v New Yorku. Když Remington v roce 1861 zemřel, z jeho někdejšího malého podniku se stala jedna z předních amerických firem na výrobu zbraní – a tento status, podobně jako Winchester, si zachovávala dodnes. I když Remington diverzifikoval svůj výrobní program a začal vyrábět celou řadu produktů od psacích strojů až po jízdní kola, říká se, že Remington Arms Co. je nejstarší americkou firmou, která ještě stále vyrábí své původní originální výrobky.

Pokračování příště.

Zpracoval: KK

Zdroj: Ilustrované dějiny zbraní



VIZITKA



Tým "1. svijanská" vznikl na jaře. Iničiátorem byl Píd'a, který projevil zájem o airsoftovou zbraň. Ježíšek mu vyhověl a nadělil jako sekundárku Beretu od TM. Jenže zželelo a pořídil si prvního snipera. ono, takže se přidal i Wolf. Tři jsou to ještě zdaleka nebylo. Ještě, že má Frosty, DeeDee a Hugo a hned bylo bezpečná zábava (tedy při dodržování se neobejdeme). Bylinka se úlohy zhostila s naprostou bravúrou a rozhodně nepostává s brašnou opodál. Dalším členem, byl Jack. Jak šel čas, Jack se dostal pod panto-fel, takže s airsoftem byl v jeho případě šmitec. Ale přibyli další, DeeDeeho bratránek Billa Barney. Jak už to bývá v každé jednotce časem se základna prostřídala, někteří členové odešli a někteří přibyli.



roku 2008 v Mnichově Hradišti. před vánoce zájem o airsoftovou mu celkovou čínu AKS-74U a co mohl dělat sám. Mikovi se bráchy Jenže ani ve dvou to jaksi nebylo sice víc než dva, ale na pořádnou řež Mike skvělé kamarády. Přidali se veseleji. Ačkoli je airsoft relativně pravidel !!) ukázalo se, že bez medika

Aktuálními členy jsou:

Wolf - velitel
Dante - zástupce velitele
Píd'a - střelec
Mike - střelec
Tom - střelec
Snake - střelec, sniper
Bylinka - medik
Mantus - střelec

Počátkem roku 2009 se 1. svijanská, společně s ASMB (Airsoft Team Mladá Boleslav) stala zakládajícím členem airsoftové aliance "MOUCHA". Dodnes spolupracujeme na airsoftových akcích, trénincích a jiných společenských akcích. Je to hlavně o podpoře hráčů, vždyť v množství je síla...no hold proteče víc svijanského piva, to jde ale

zvládnout. Tým je zaměřen na AČR a nově na druhou světovou válku, speciálně ruskou armádu.

Neklademe si za cíl stát se plnohodnotnou vojenskou jednotkou, ono to rozhodně není jednoduché, naším cílem je dobře se pobavit a v rámci možností potýrat tělo. Ovšem v okamžiku, kdy na sebe navlékneme mundúry a z mozků se stanou brokolice, začnou platit daná pravidla, disciplína, týmová spolupráce a hlavně fér jednání. Scházíme se o víkendech, vzhledem k povinnostem stylem KMČ (kdo má čas), dle počasí operační prostor: bývalé vojenské letiště u Hradčan (Ralsko), Káčov u Mnichova Hradiště, po akci restaurace Kristýnka v Klášteře Hradišti :-)

Wolf (archiv 1.svijanská AS team)



Kontakt: <http://prvnisvijanska.wbs.cz./Uvod.html>



Aliance (archiv I. svijanská AS team)



Bylinka (foto Marci)



Mantus (foto Marci)



Dante (foto Marci)

AKCE

KE KAŽDÉ OBJEDNÁVCE ZBOŽÍ

NAD 500,- Kč

SUMKA K SA 58

ZDARMA



Akce platí do odvolání. Vztahuje se pouze na hodnotu objednaného zboží.

ARMY
POINT

ARMYSHOP
VOJENSKÁ VYSTROJ





Partneři Airsoft Klubu Dejvice

Vydává: AIRSOFT KLUB DEJVICE
www.airsoftdejvice.cz
info@airsoftdejvice.cz
carlos.akd@seznam.cz
AKD 2011



„V pohodě?“ zeptala se mě Scope ve vrtulníku na cestě zpět do centrály Eurocorpu. Protřel jsem si oči. Když jsem se na ní podíval, Scope se z nějakého důvodu otřásla.

„Co je?“ zeptal jsem se jí.

„Vypadáš hrozně,“ řekla „Seš v pohodě?“

„Těžko říct. Asi jo,“ povzdychl jsem si.

Kdyby ten kluk aspoň zkusil zdrhnout. Možná, že by mě to pak tolik nežralo. To, že jsem pro Eurocorp musel zabíjet, mi tolik nevadilo - ti lidi, které jsem zastřelil, aspoň počítali s tím, že se to může stát, nebo na to rovnou byli připravení. Tomu klukovi bylo dvacet. A jenom udělal blbost. Nic víc. Vážně mi to ani trošku neusnadnil. Měl jsem jasno - dokud jsem byl pod vlivem drog, byl jsem na tom líp. Protože tyhle otázky jsem zásadně neřešil.

„Dobrá práce Shadow,“ pochválil mě Malloy. „Velmi dobrá.“

„Děkuji pane,“ odpověděl jsem. Přestože jsem si myslel něco úplně jiného.

„Protože zrovna teď pro tebe žádnou další práci nemáme, provedeme na tobě drobnou údržbu.“

„Doktore, co to znamená drobná údržba?!“ zeptal jsem se ho skrz vysílač v mozkovém implantátu.

Protože jsem dobře věděl, co je to obyčejná údržba, neměl jsem daleko k panice.

„Nebojte se, jedná se o celkový odpočinek pro organismus,“ uchechl se doktor „Pracujete pro nás už týden. Zkuste si vzpomenout, kdy jste nsposledy spal. Nebo jedl.“

Pak mi to najednou docvaklo. Celou dobu mě vlastně vyživovali buď nitrožilně (při operacích) anebo potravinovými dávkami, když byla akce. Spal jsem vlastně jen ve chvíli, kdy mě doktor Acroft operoval. Pořád mi, ale vrtala hlavou jedna věc. CO způsobilo, že mám najednou nejlepší kybervýbavu na trhu? CO vedlo Connolyho ke zradě Eurocorpu? Věděl, že riskuje život. Dobře si uvědomoval, že ho musí sledovat. Děje se tu něco nekalého a ať už je to cokoliv, já jsem přímo

ve středu dění. Nedá se říct, že by se mi to nějak zamlouvalo.

„Co bude k jídlu?“

„Prakticky dostanete dva dny volna a sto poctivých Britských liber. Na tu dobu vypínáme ty nejtvrďší kontrolní funkce.“

„Není, ale praktičtější agenty využívat nepřetržitě?“

„Pokusili jsem se o to, nicméně po dvou týdnech nepřetržitého „provozu“ páchali sebevraždy. Tahle praktika se osvědčila, agenti tak mají neuvěřitelně dlouhou životnost. Tedy, až na agenty Tao.“

„Nechte mě hádat: Čínské odhodlání?“

„Přesně tak, mladíku.“

„Shadow, dostaneš dva dny volna a 100 liber k útratě. Jak je využiješ je mi úplně jedno," začal Malloy a otevřel šuple. Chvilu se tam hrabal, pak vytáhl pokladnu. Z ní pak nějaké bankovky.

„Tak. 100 liber. Dojdi ještě za doktorem Acroftem. On ti řekne co a jak."

„Scope, nemáš teď náhodou taky dostat volno?“

„Náhodou jo.“

„Fajn. Mám plán.“

Budu mít 48 hodin, plus alespoň 16 než mě killswitch zabije. To je docela dost času. Přinejhorší...co se může stát? Může mě to stát život. Ale stojí vůbec být naživu za to, když jsem jen fi-gurka bez svobodné vůle, figurka v mocenských hrách, figurka na něčí šachovnici, figurka,

kterou nebudou váhat obětovat? Odpověď je prostá. Nestojí to za to.

„Myslím, že víš, na co myslíš a můžu ti klidně říct, že s tebou souhlasím. Tohle není život.“

„Jak dlouho už seš u Eurocorpu?“

„Předlouhé dva roky," povzdychla si.

„Tos to vydržela?“

Tímhle mě Scope naprosto šokovala.

„Skoro ne. Kdyby ses tu neobjevil, taky bych to už zabalila.“

„Jenže já mám poměrně dobrou plán. Je tahle komunikace bezpečná?“

„Mezi agenty? Naprosto.“

„Conolly věděl o někom, kdo dokáže killswitch buď zablokovat, nebo úplně odstranit.“

„Jsem pro," zareagovala bezmyšlenkovitě a okamžitě. Nedivil jsem se jí.

„Tak jo. Co chceš dělat?" zeptala se mě v hospodě naproti hlavní budovy Eurocorpu. Agenti nebudou čekat, že se o útěku budeme bavit tak blízko. Krom toho tu je tak narváno, že je jakékoliv odposlouchávání prakticky nemožné.

„Nabourat se do Conollyho počítače bude dobrou začátek."

„Souhlas. Jdem na to?"

„Já jdu na to. Ty se tam nezvládneš nabourat." upřesnil jsem „Počkej na mě na letišti Heathrow.

A rezervuj dva lístky do Hongkongu."

„Jasně," kývla „Prachy mám, to půjde."

„Tak běž.“

Protože jsem byl řádný agent, nikdo mi v pohybu po budově Eurocorpu nebránil. Dokonce mě pustili do kanceláří. Došel jsem tedy do bývalé Conollyho pracovny, aniž by mě kdokoliv otrávoval. Jako první jsem vypnul osvětlení, zatáhl žaluzie a stáhl jas obrazovky na minimum. Jako druhé jsem se naboural přes veřejný účet jeho počítače do kamerového systému. Nebylo těžké dohledat, kdy se přihlašoval a skrz kameru tak odečíst jeho heslo. Molyneux teď doplácí na svojí paranoi. Kdepak to máme... Zatraceně. Žádné maily, žádné soubory, nic. Ach jo. Stejně jsem nečekal, že to bude mít v počítači. Šuplata? Moment - deník? K čemu by potřeboval Conolly papírový deník, když měl paměťový implantát? Jen jsem se začel, už mi to bylo jasné. Záznam na obyčejný papír je pořád nevysledovatelný, pokud nevíte, že si někdo takhle píše. No dobře. Zdá se, že času mám dost, tak jsem se začel... Dozvěděl jsem se, že v Hongkongu je kdosi jménem Tracer Tong. Podle jména to rozhodně není číňan, a z toho, jak probíhala osobní setkání - alespoň to tak psal - tak v žádném případě není jen nastrčený agent Tao. Věděl jsem dost, včetně toho, jak se s ním spojit. Kdo by čekal, že prodavač bylinek je jeden z největších hackerů desetiletí?

Letiště Heathrow...

„Máš letenky?“

„Mám,“ přikývla Scope „Ale je to nějaký divný. Letadlo má prej poruchu na navigačním systému.“

V tu chvíli ve mě hrklo - navigační systémy jsou dneska nejspolehlivější součástí letadel.

„Vědí o nás.“

Scope pobledla.

„Jak, vědí?“

„Jako, že to prasklo. Nemám šajna jak, ale prasklo to.“

Došlo mi, že těch 48 hodin rozhodně nemám. A že mi zbývá něco přes 16 hodin. Pak to přišlo. Nebylo to nic hrozného ani bolestivého. Jen implantát začal hlásit přítomnost neidentifikovatelného toxinu v krvi. A koncentrace narůstá...

„Změna plánu,“ povzdychl jsem si „Tonga kontaktovat nestihneme - musíme to vymlátit z Molyneuxe.“

V tu chvíli se Scope roztrásla, a pak spadla na zem. Nemusel jsem jí kontrolovat tep, abych zjistil,

že jí na dálku usmažili mozek.

„Pojď s námi, Shadow,“ zaslechl jsem za sebou.

„Ivane,“ odplivl jsem si.

„Tvého těla je škoda,“ řekl Ivan „Pojď s námi.“



Jeho samopal a dvacet agentů za ním říkalo, že bych opravdu měl.

„Tak, Kyle Simmonsi," sladce se na mě usmál Molyneux „Jistě se divíš, proč se ti killswitch tak náhle deaktivoval."

Mlčel jsem. Co se taky dá říct?

„Nuže, asi to budu muset vysvětlit," spojil prsty do stříšky „Byl jsi test, který uspěl."

„Test?" zamračil jsem se.

Přestože jsem si řekl, že nebudu reagovat.

„No ano, test," dodal Molyneux „Netušili jsme, co se stane, pokud se agent vymaní z našeho vlivu. Scope, přestože to nevěděla, ti měla pomoci nabýt jistotu, že můžete utéct. Měla v tobě vyvolat touhu po volnosti, což se jí podařilo. Že, má milá?"

„Ano, pane Molyneuxi," vešla do místnosti.

Takže to celé byla past. A já se chytil.

„Promiň. Nešlo to jinak.“

„Chceš je poslouchat?“ zeptal jsem se jí, přestože jsem měl sto chutí jí přetrhnout jako hada.

„Nechci, donutili mě.“

„Tahle komunikace je POŘÁD nevysledovatelná?“ blýskla mi naděje.

„Je. Ale teď nám to moc platné stejně nebude.“

„Nastrčili jsme Conollyho, aby tě navedl. On taky nevěděl, co se stane. No, celkem můžu říct, žeš nám dobře posloužil."

„Jedna otázka," povzdychl jsem si.

„Klidně se ptej, stejně to bude jedno," zasmál se.

„Co se stalo s mými rodiči?"

„Ve skutečnosti jsou na plážích Floridy," rozesmál se, až se mu sádlo zavlilo po břicho „Neboj, na svého syna jsou patřičně hrdí."

Měl jsem dost. Rozhlédl jsem se po místnosti a pak jsem dospěl k jednoznačnému rozhodnutí.

V místnosti byli jen tři agenti - Scope nepočítám - a Molyneux. A z toho byl v danou chvíli ozbrojený jen Ivan. Ve stejnou chvíli začal koktejl chemikálií a hormonů působit. Vymrštil jsem levačku dozadu a zasáhl tak Ivana do slabin. Přestože to byl kyborg, tuhle ránu cítí každý muž. Koutkem oka jsem zaznamenal, že Scope prostřelila krk dalšímu z nich. Vstal jsem a Ivana udeřil přímo

do obličeje. Pravda, konstrukce na takovou ránu pamatuje. Ale nevěřili byste, kolik síly mají syntetické svaly. Obzvlášť, když je žene poměrně červený lidský vztek. Popadl jsem Ivanův samopal

a než vůbec stihl poslední agent (myslím, že to byl Bubba) tasit zbraň, střelil jsem ho do čela. Pak jsme oba dva shodně obrátili zbraně na Molyneuxe.

„A co chcete dělat?“ ušklíbl se „Ven se nedostanete, protože jsem už zmáčkl poplach. Když mě zabijete, nepřezijete to.“

„Myslím, že to risknu,“ řekl jsem chladně a zmáčkl spoušť.

Molyneuxův překvapený výraz už mi v hlavě zůstane asi napořád.

„Co teď?“ zeptala se Scope nejistě.

„Musíme zdrhnout,“ řekl jsem „Ale tohle tu nechat nechci.“

Vytáhl jsem Bubbův nůž a jedním švihem Molyneuxovi rozpůlil lebku.

„Co to děláš?“

„Beru si prostředky, jak deaktivovat killswitch,“ řekl jsem a vytáhl mu z hlavy jeho vlastní implan-tát. Tracer Tong by měl být schopný z něj ty deaktivční kódy vytáhnout. Věděl jsem, že sem každou chvíli naběhnou agenti, tak jsem posbíral všechny zbraně, které měl Molyneux za vitrínou (naštěstí nebyly znehodnocené), nechal jsem za dveřmi granát s detektorem pohybu a vykoppl okno.

„Snad nechceš skákat?!“ zhrozila se Scope „Taková vejška!“

„Je to osm pater, ale pod náma je kontejner s odpadky,“ řekl jsem smutně, a strčil jsem Scope ven než stihla začít protestovat. Váhal jsem jen chvíli, ale pak jsem skočil taky. Moc se mi nechtělo, ale zvuk vyražených dveří mi dodal odvalu. Tváří v tvář smrti dělají lidé i větší blbosti.

Čekal jsem, že se rozmáznu o beton, že mě přepůlí stěna kontejneru, že kontejner zrovna vyvezli a já se rozplácnu o kovové dno, ale to, že dopadnu na záda do hromady papírových krabic jsem rozhodně nečekal.

„V poho?“ zeptal jsem se Scope, která se už hrabala ven.

„Ne!“ zasyčela „Padla jsem do nějakých zbytků jídla!“

„Aktivuj rozháněč,“ začal jsem se zvedat.

„To jsem už udělala. Ale stejně strašně smrdím!“

„V tuhle chvíli máme větší problém.“ řekl jsem, chytil jsem jí za ruku a táhl dopředu.

„Héj! Co jé?!“ řval taxikář.

„Zabavujeme auto,“ namířil jsem na něj pistoli.

Taxikář váhal opravdu jen chvíli.

„Jak se chceš dostat pryč?“

„To ještě nevím,“ přiznal jsem a dupnul jsem na plyn „Ale teď chci co nejdál odsud.“

Projel jsem zavírajícími se vraty - přišli jsme o obě zpětná zrcátka, ale projeli jsme.

„Zatraceně!!“ klel agent Ice „Otevřete to!! A za nima!!“

Naneštěstí tenhle drsný průjezd vyhodil vrata z kolejnice. To nás zdrží, pomyslel si našťavaně Ice.

„Máme společnost,“ konstatovala Scope, když se ohlédla a spatřila dobré tři auta Eurocorpu.

„Řid’ ,“ řekl jsem jí.

„Jasně,“ chytla volant a nechala mě proklouznout napravo. Odtamtud jsem se procpal dozadu,



kde jsem otevřel batoh se zbraněmi. Moc jich nebylo a taky jsme měli strašně málo munice. Takže to chce co rána, to trefa. Nakonec jsem si vybral starou dobrou americkou M4. Další zbraň, jejíž kvality prověřil čas. Moc náhradních zásobníků nebylo (přesněji řečeno jen dva),

na druhou stranu mě potěšilo, že to byly „minibubny“

na 65 ran. Proboural jsem zadní sklo taxíku, abych měl dost prostoru pro střelbu. Přejel jsem rychle pohledem auta a můj implantovaný minipočítač mi v zorném poli ukázal přesně dvanáct „spřátelených“ cílů. Zamračil jsem se a ručně přenastavil IFF systém - Identification Friend or Foe. Rozlišení nepřítel a spojence. Teď byly obdélníky okolo nich červené. Usnadňovalo to rychlé rozhodování. Z těch, co jsem znal, jsem poznal Lynxe, Ice, Steroida a Vicki. Zbytek se, ale tvářil neméně nbezpečně.

Přestože jsem věděl, že mě mají na mušce, vykoukl jsem a pokusil se několika krátkými dávkami prostřelit čelní skla. Párkrát jsem se i trefil, ale skla byla neprůstřelná. Jedno auto toho využílo a jeho posádka začala střílet. Stáhli všechna čtyři okénka, a (krom řidiče) z nich začaly čouhat celkem nebezpečně vypadající hlavně. A přestože mi počítač zarputile tvrdil, že se nedá trefit,

že je to na parametry střelby příliš malá šance, zkusil jsem to. Člověk tváří v tvář smrti prostě dělá dost velký blbosti. Zpětný ráz mi zaškubal s pažemi, ale protože jsem měl syntetické svaly, nijak to mojí přesnost neovlivnilo. Navíc jsem byl zaklíněný do sedačky.

„Zkus jet rovně!!“ zaječel jsem, když jsem zjistil že jsem se ani jednou ranou netrefil.

„To nás sejmou!!“

„Sejmou nás, když to neuděláš!“ zařval jsem na ní a zas jsem namířil na cíl. Agenti tentokrát už opravdu stříleli. Já sám jsem starost neměl, mojí lebku chránila další vrstva energetického štítu,

ale kdyby se dostali dost blízko...

„ZMETCI!!“ zaklel jsem a začal střílet na auto, které se najednou přidalo z boční uličky. Takže čtyři. Do háje. Oni nás vážně chtějí mrtvé. Střílel jsem co to šlo. Snažil jsem se pořád mířit na řidiče. Sám jsem schytával rány. Přesto jsem střílel dál a dál, až zbraň cvakla naprázdno. Okamžitě jsem zalezl a dal se do přebíjení. Snažil jsem se přesvědčit prsty, aby se neklepaly. Moc mi to nešlo. Na-jednou se ozvala obrovská rána. Podíval jsem se. Auto s pronásledovateli se zabořilo do kontejneru na odpadky. Řidič byl mrtvý a celý blok řízení rozstřílený. Zaradoval jsem se, jedno auto plné pronásledovatelů dole.

„SAKRA!! Další je vepředu!!“ zaječela Scope.

Letmo jsem se tam podíval, bohužel měla pravdu.

„NALEVO!! RYCHLE!!“ zařval jsem, zatímco jsem se zuřivě snažil přebít. Tentokrát se mi prsty už tolik neklepaly.

„Tam jsou, ale slumy!!“

„Já vím!“ docvakl jsem zásobník na místo „Místní nenáviděj všechny agenty, ale tam se aspoň schováme!“

„Ale...“

„JEDŤ TAM!!!“ zařval jsem a zahájil palbu na další auto.

„Zabijou nás, jestli se jim povede nás chytit!!“

„Jo, ale je taky!“ křikl jsem a zatáhl za spoušť.

Možná neprostřelím sklo, ale motor pocuchat můžu. Ice si to zjevně uvědomil, proto se držel od nás nejdál, přesto v dostatečné vzdálenosti pro pronásledování.

„UHNI!!“ zařvala Scope na protijedoucí Audi.

Byl to normální civil, ale dost se tam zapletl. Odrazila se od něj sprška jisker, jak se Scope nacpala do mezery mezi ním a semaforem. Postřehl jsem, že majitel vystoupil a zahrozil na nás pěstí a pak jak ho Ice srazil.

Auto, co se vecpalo před nás, jsme sice setřáslí, nicméně s jen malým zpožděním jelo za ostatními. Pořád jsem se snažil prostřelit motor auta, co bylo zrovna nejbliž, až nakonec. CVAK....

Došly náboje. Sakra. Ta M4 byl náš nejtěžší kalibr, s tím ostatním už nemám šanci prostřelit ani gummy.

„Proč nestřílíš?!“

„Došly náboje,“ řekl jsem suše, a začal se přehrabovat v batohu.

Přece tam MUSÍ být něco, co se DÁ použít!! OK. Takže žádná odstřelovačka, žádný kulomet, žádný těžší kalibr. Sakra, co teď?!

Mezitím na centrále I.I.A. Spojené Státy Americké...

„Macu, chci slyšet dobrou zprávu,“ pozdravil příchozího šéf Independent Intelligence Agency, Rob Smith.

I.I.A. vznikla původně jako odnož C.I.A., Central Intelligence Agency, ústřední zpravodajské služby. Dneska slovo Central zmizelo a nahradilo ho Independent - nezávislá zpravodajská služba.

„Jo Robe, něco máme,“ kývl Mac Dulles, statný černoch v obleku od Armaniho.

„Tak mluv," vyzval ho Smith.

„OK. Zkrátím to a řeknu jen to důležité. Pamatuješ, jak Eurocorp chtěl otestovat svoje zabezpečení?"

„Jasně," ušklíbl se Smith potměšile „Ten jejich takzvaně tajný test."

„Zjistili jsme, že Kyle Simmons, přestože mu chtěli vymazat paměť, si pořád pobíhá po Londýně. Je to pilnej klučina, měl odvalu zastřelit Molyneuxe."

„Fíha," kývl Smith překvapeně „Co teď dělá?"

„Teď?" ušklíbl se Mac „Máme je na satelitu. Zrovna se snaží setřást čtyři auta Eurocorpu v místních Slumech."

„Máme tam někoho?"

„Jen pár místních," povzdychl si Mac „Nemůžeme po nich chtít, aby mu pomohli je postřílet, udělej to a ze slumů bude okamžitě válečná zóna. Víc než schovat je nemůžou, ale prostřílet se musí sa-mi."

„Je?" zamračil se Smith „Koho ještě?"

„Bývalá policejní sniperka, krycí jméno Scope. Víc nevíme."

„OK Macu, ať je schovají a nějak nenápadně propašují z ostrovů."

„Kam?"

„Kamkoliv, hlavně mimo dosah Eurocorpu," rozhodl Smith „Pak se uvidí."

„ZATRACENĚ!!" zaklel jsem, když jsem prohledal batoh a nenašel žádnou pořádnou výzbroj.

Scope vybrala prudkou zatáčku jen tak tak a stejně se zadek auta odrazil od nějaké budovy.

„Nemáš něco,co by se dalo použít?!" zaječel jsem.

„Možná," zamyslela se „Dýmovnice?"

„JASNĚ!! Dej to sem!!" natáhl jsem ruku.

Kouřový granát jsem láskyplně držel v ruce, snad jediná možnost spásy.

„Scope, až ho použiju, tak se stáhneš. Víím, že umíš úžasně střílet, ale teď si budu hrát na tank já," prohodil jsem pobaveně. I tak může člověk reagovat tváří v tvář smrti. Tohle nebyla jen tak obyčejná dýmovnice, tohle byl přímo kouřový granát, což znamená fotbalový stadion zaplněný neprostupnou mlhou. S oblibou používaný na krytí postupu, ústupu, ale i ke zmatení požárních hlídek. Jestli nás budou chtít zastřelit, budou jim oční implantáty na nic. Krom Lynxe, Iceho, Steroida

a Vicki, ti už mají implantáty verze dvě a dá se předpokládat, že to znamená i vylepšení zraku termovizi. Počítač v hlavě mi zarputile tvrdil, že tahle strategie nemá šanci na úspěch, ale sám lepší nevymyslel. Škoda, že se nedá vypnout.

„Tam!!" ukázal jsem na bývalou továrnu „Zajed' tam!!"

Sám jsem se divil, že ještě nedokázali prostřelit motor a znehybnit nás. Je ale pravda, že stejně jako my šetřili municí. Scope otočila volant a za chvíli naše otřískané taxi vyrazilo zrezavělá vrata budovy.

Protože to byla dost rozměrná hala, hodil jsem dýmovníci ledabyly do prostoru a začal se mo-dlit, aby je napřed napadlo přeskupit se. Protože jestli sem vrazí hned...nechtěl bych odhadovat naše šance na přežití.

„Máme update situace.“ vtrhl Mac do kanceláře Smithe „Simmons a ta holka jsou v nějaký zavřený fabrice. Podle všeho je napřed chce postřílet a až potom se chce vypařit.“

„To není dobrý,“ kouzl se Rob do rtu „Jakou mají šanci?“

„Moc velkou ne,“ povzdychl si Mac a podrbal se na vyholené hlavě „A navíc, to záleží na tom, co má v plánu. Nemáme plány té fabriky, takže těžko říct.“

„Doufám, že má v plánu něco fakt šíleného,“ povzdychl si Rob Smith „Protože teď bude potřebovat zázrak.“



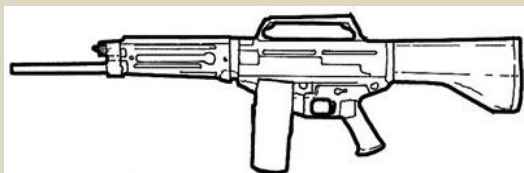
„Jakej máš vlastně implantát očí?“ napadlo mě, zatímco jsem vylézal z vraku.

„Jako sniper V3.“

Váhal jsem opravdu jen chvíli.

„Tak se snaž,“ hodil jsem jí samopal s tlumičem.

Skryt dýmem, pevně jsem sevřel pažbu staré automatické brokovnice USAS-12 a doufal jsem, že ty historické patrony s jednolitou střelou tenkrát udělali pořádně. Už jen z toho značení mi vstávaly vlasy na hlavě. Made in USA, 2031. To je víc než 50 let! Ale přesto se zdálo, že fungují - tedy, aspoň ta první, co jsem střelil ješ-tě po autech fungovala. Zapojil jsem napřed termovizi.



Skrz tu mlhu jsem toho moc neviděl. Sice venku byly nějaké tepelné stopy, ale moc jasné nebyly. To znamená, že ta čtyřka nás bude vidět. Špatně, ale přesto. Ti ostatní budou slepí a to nám dává aspoň šanci dva ku čtyřem.

„Zkus HMN vidění, narozdíl od termovize funguje,“ ozvala se Scope.

„Jasně,“ kývl jsem. Koutkem oka jsem postřehl, že si vylezla na nějakou plošinu a tam zalehla mezi staré krabice. Jen dobře. Bude tak vyzařovat míň tepla a půjde jí tak mnohem hůř odhalit, což znamená, že mám velmi dobře krytá záda. Ještě poslední příprava na obranu. Píchnul jsem si dvě dávky nanobotů. Snad mi tělo spraví natolik, aby bylo ještě použitelné.

Rozhlédl jsem se. Schylovalo se k útoku. Podle všeho se rozhodli pro celkové naběhnutí do vrat, doufajíc, že jsme stejně slepí jako oni. Posledních pár vteřin před útokem jsem se rozhodl o tom střelivu dozvědět o něco víc, tak jsem zprubnul implantát. A dobře jsem udělal.



Sabotky jsou dost zvláštní střely-je to vlastně dvojitá střela a jakmile ta větší narazí do něčeho, co už nezvládne prostřelit, menší střela (která je obvykle o dost tvrdší) opustí větší obal a dál pokračuje skrz. Stručně protipancéřová munice. Asi tak vteřinu jsem uvažoval, jestli je v tom něco víc, anebo fakt máme takovou kliku, až mi Scope připomněla, že vlastně mám důležitější věci na starost.

„Hej! Připrav se.“

„Připravuju.“ odbyl jsem jí. „Plánuju obranu.“

„Na to se teď vykašli. Radši někam zaklekní, ať tě není vidět.“

„U termovize je to stejně jedno. Takhle aspoň můžu uhýbat.“

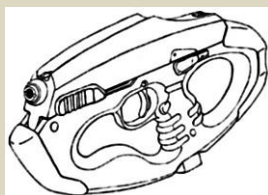
Pak to zničehonic začalo. Dovnitř vběhli čtyři chlapi a my začali střílet. Kolem nás létaly spršky střel, já pořád jen mířil na hlavu, střílel jsem dokud sebou bezvládně nepraštil o zem, pak krok vedle, zamířit dalšího, pořád dokola...

„Dobry! Jako ve videohrách, právě jsme odrazili první vlnu!“ zajásala Scope.

„Někdy seš fakt magor,“ prohlásil jsem „A neteš se, ty další už nebudou tak jednoduchý,“ ušklíbl jsem se a přeběhl v hale úplně jinam, aby mě nemohli najít podle toho, odkud jsem střílel. Byl to dobrý nápad, jak se ukázalo osm vteřin později. Ani jsem nestačil přebít nový zásobník a vběhlo dovnitř šest agentů. Tentokrát je vedl Lynx.

„Zastřel ho!!“ panikařil jsem. Bylo mi jasné, že mě Lynx vidí, a že moji pozici odesílá všem ostatním. Přestože už bylo pozdě, stejně jsem střílel na něj. Z těch šesti byl on nejnebezpečnější. Střely mi trhaly maso na cary, a přestože svaly byly syntetické, zásah kulky je poškozoval jen o něco méně než biologické svalstvo. Nevnímal jsem to a střílel jsem dál, pořád dál, až.. CVAK...

Zbraň cvakla naprázdno.



Skrčil jsem se za hromadu starých železných sudů

a vytáhl záložní zbraň. Japonská Tsunami RPNC-607. Pro svoje malé rozměry oblíbená mezi posádkami vrtulníků a policejních vznášedel, přestože má celkem malý zásobník, čítající 20 ran. Díky malé váze se,



ale dá použít i jednoruč a to se mi teď hodilo. Do levé ruky jsem vzal miniaturní granátomet Militech Grenadier. Pět granátů 25mm se hodí vždycky. Vyskočil jsem zpoza napůl prostřelených sudů a na skupinu útočníků, kteří stáli dost blízko sebe, jsem obětoval dva. Výbuchy se slily v jeden, a protože to byly poctivé granáty, plněné TNT, už v první chvíli bylo vidět, že dva agenti to roztrhali a zbylé tři odhodilo. Dost tvrdě, aby utrpěli otřes, dost blízko na to, abych je mohl dorazit samopalem. Když jsem poslednímu agentovi prostřelil mozkovnu, rychle jsem se vrhl zpět ke krytu, abych přebil brokovnici. Pokud správně počítám, teď už zbyla jen elita. Ice, Steroid a Vicki.

„Jeden mě obíhá zezadu!“ řekla Scope.

„Vidím,“ zavrčel jsem vzteky, zvedl se a hbitě přeběhl ke stěně ze slabšího plechu. Silueta člověka byla vidět dost dobře na to, abych se trefil. Asi Steroid. Nikdo jiný není taková korba. No co. Když jsem mačkal spoušť, měl jsem vyloženě radost. Ta se ještě zvedla, když se hlava zvrátila do boku

a tělo dutě padlo na zem.

„OK,“ nadechl jsem se „Dva na dva. Jak na tom seš?“

„Nezraněná. Ale ty vypadáš hrozně.“

„To je výhoda syntetických svalů, že nekrvácí,“ ušklíbl jsem se.

Stejně jsem si radši v krytu plechových sudů aplikoval medikit se zrychleným nástupem účinku.

Ti dva se rozhodli počkat, až se dým rozptýlí, což bylo na jednu stranu dost špatné - nebudeme mít výhodu krytu v dýmu, na druhou stranu tak dám nanobotům čas na provizorní opravu. Nanoboti se činili, když se dým rozptýlil a oni zaútočili, ty nejhorší rány, které nejvíc omezovaly funkčnost, už byly pryč. Protože měli už od Lynxe nahlášeno, že mě trefili, mysleli si, že budu snadný terč. Vstal jsem a na běžící postavy jsem namířil brokovnici. Když jsem měl na mušce hlavu, zmáčkl jsem spoušť. Ice to odnesl jako první. Přestože měl lebku vyztuženou. Plasteel materiály, zastavit střelu to nedokázalo a on padl na zem. Nezdržoval jsem se s kontrolou, jestli je opravdu mrtvý a rychle jsem střílel po obratné Vicki. Ta stále uhýbala, až jsem měl najednou prázdný zásobník. Odhodil jsem prázdnou brokovnici a překulil se do krytu za barely. Vicki si zatím vzala na starost Scope, která jí opravdu dávala zabrat. Alespoň jsem tak usuzoval podle zvuků dopadajících střel na interní brnění. Rychle jsem sebral samopal Tsunami a vyskočil jsem z krytu.

„Jde po mě!!“ zaječela Scope v panice.

Nezdržoval jsem se s nějakým mířením na hlavu, odsud se nedalo netrefit. Celý zásobník jsem vysypal do Vicki. Pravda, žila dál, ale výrazně jí to zpomalilo. Dost na to, aby jí Scope vystřílela krátkou dávku do krku. Hlavu měla, stejně jako Ice, zesílenou plasteel materiály, ale co si budeme namlouvat, krk se obalit nedá.

„Robe, tomu nebudeš věřit,“ vtrhl s těmito slovy Mac do kanceláře šéfa IIA „Simmons to přežil,“

„Cože?!“ vstal Smith ze židle.

„Jo!“ kývl Mac „A ta holka taky! Máme je na satelitu, snaží se teď schovat ve slumech, nabrat síly a ošetřit zranění.“

„Pošli jim tam pár našich lidí,“ usoudil „Musíme ho dostat živého!“

„Jasně,“ kývl „Mám pár schopných lidí, který se k nim stihnou dostat včas.“

„Ještě, že mají V1 i V2 potíže s přesností střelby,“ podotkl jsem, když jsem Scope ošetřoval průstřel levého ramene.

„Dělej!“ sykla „Dost to bolí.“

„Jasně,“ kývl jsem a dál jsem tahal ven projektíl.

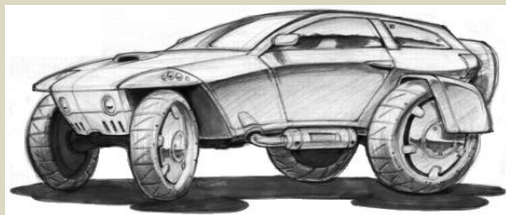
Scope zatínala pěsti, až jí zbělely klouby, ale jinak nevydala ani hlásku. Dost mě tím ohromila. Ta bolest musela být nepředstavitelná.

„Hotovo," řekl jsem, když se mi povedlo kulku zachytit a vytáhnout.

„Tfuuj....konečně," oddychla si „Dej sem medikit."

„Tady ho máš," podal jsem jí ukořistěnou dávku léčivých nanobotů.

„Dík," kývla a rovnou si je aplikovala.



Já sám jsem už měl syntetické svaly spravené. Přece jen, organická hmota se rekonstruuje mnohem hůř než pravidelné svazky polymerů. Z toho boje tam zbyly akorát těla a podřadné zbraně. Posbírali jsme všechno cenné a naházeli to do teréňáku Toyochev - Bahara. Auto akorát

pro dva lidi a bojový náklad. Hlavou mi, ale vrtala jedna věc. Přístavy budou hlídané. Tunel pod La Manche taktéž. Zvýšená ostraha na letištích. JAK se dostaneme z Ostrovů, když nám jde po krku celý Eurocorp?

Pokračování příště

Autor: Zmařas



Vydává: AIRSOFT KLUB DEJVICE

www.airsoftdejvice.cz

info@airsoftdejvice.cz

carlos.akd@seznam.cz

AKD 2011